

Dimension & Design

S742 Wafer-Type Butterfly Valves

ANSI Class 300: 3" ~ 12" (DN80 ~ 300)

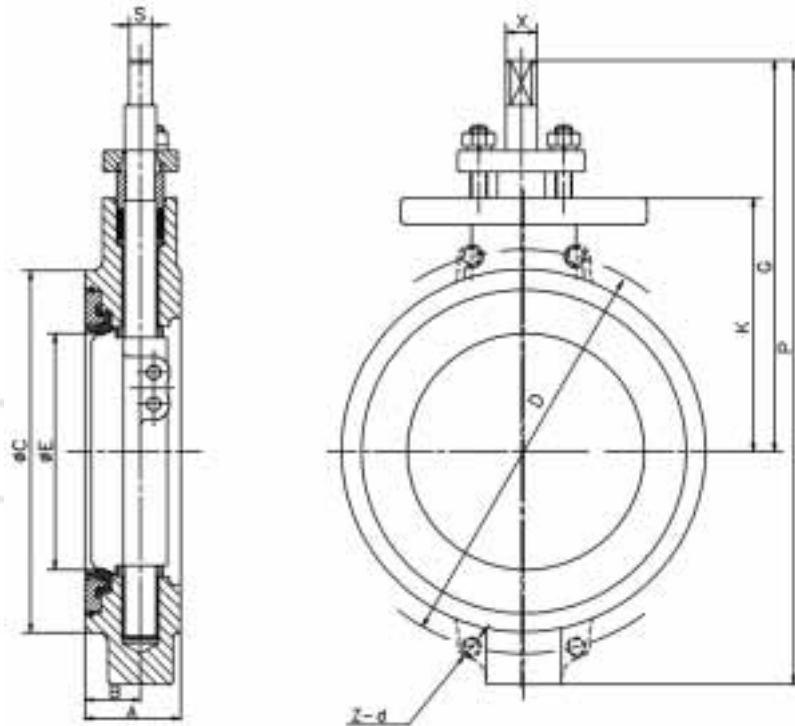


Table 5

SIZE (inch)	DIMENSION (inch)												WEIGHT (pound)
	A	B	C	D	E	G	K	d	Z	P	S	X	
3	1.94	1.06	5.19	--	2.88	8.00	4.75	--	--	12.44	0.44	0.63	13
4	2.13	1.19	6.19	--	3.75	8.50	5.25	--	--	13.44	0.44	0.63	18
6	2.31	1.34	8.50	--	5.59	10.13	6.88	--	--	16.25	0.63	0.88	32
8	2.88	1.56	10.63	--	7.41	12.06	8.38	--	--	19.50	0.81	1.13	60
10	3.25	1.75	12.75	15.25	9.28	13.88	10.00	M27	4	23.31	0.94	1.38	106
12	3.63	1.97	15.00	17.75	11.09	15.31	11.13	M30	4	26.56	1.13	1.63	145

Table 5'

SIZE (mm)	DIMENSION (mm)												WEIGHT (Kg)
	A	B	C	D	E	G	K	d	Z	P	S	X	
80	49	27	132	--	73	203	121	--	--	316	11	16	6
100	54	30	157	--	95	216	133	--	--	341	11	16	8
150	59	34	216	--	142	257	175	--	--	413	16	22	15
200	73	40	270	--	188	306	213	--	--	495	22	29	27
250	83	44	324	387	236	353	254	M27	4	592	24	35	48
300	92	50	381	451	282	389	283	M30	4	675	29	41	66

Dimension & Design

S742 Wafer-Type Butterfly Valves

ANSI Class 300: 14" ~ 24" (DN350 ~ 600)

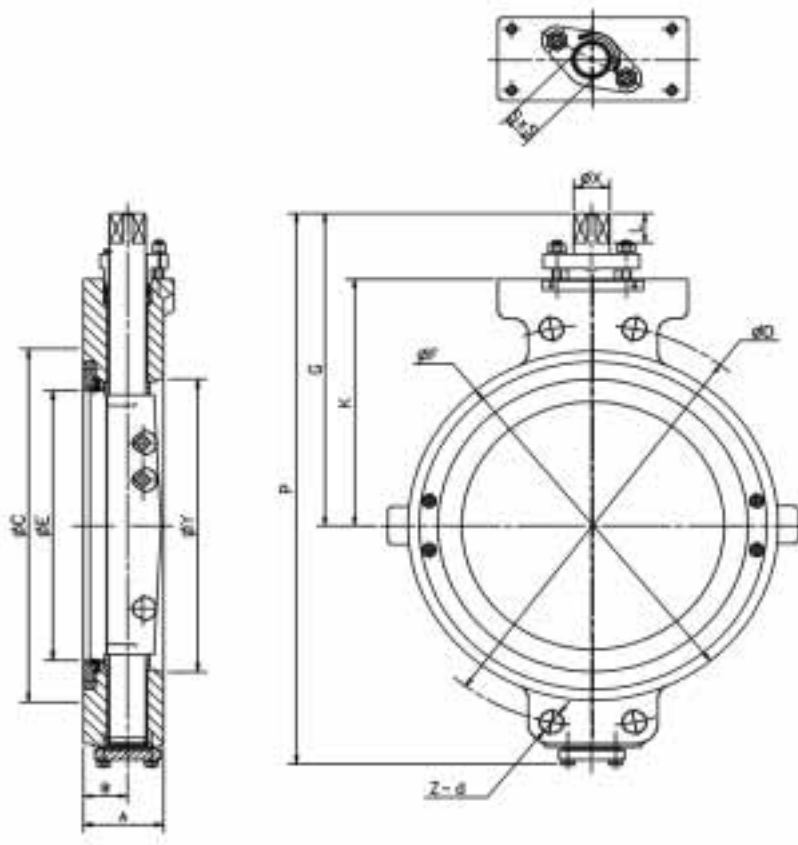


Table 6

SIZE (inch)	DIMENSION (inch)													WEIGHT (pound)
	A	B	C	D	E	F	G	K	d	Z	P	S	X	
14	4.63	2.31	16.25	20.25	12.38	16.25	17.43	12.80	M30	4	29.75	1.63	2.13	368
16	5.25	2.44	18.50	22.50	14.31	18.50	18.31	13.80	M33	4	31.75	1.63	2.13	429
18	5.88	2.94	21.00	24.75	16.28	21.00	22.34	16.71	M33	4	38.80	2.00	2.75	715
20	6.38	3.19	23.00	27.00	17.91	23.00	23.58	17.58	M33	4	40.95	2.00	3.50	896
24	7.25	3.63	27.25	32.00	21.63	27.25	25.96	19.71	M39	4	45.93	2.00	4.00	1390

Table 6'

SIZE (mm)	DIMENSION (mm)													WEIGHT (Kg)
	A	B	C	D	E	F	G	K	d	Z	P	S	X	
350	118	59	413	514	314	413	442	325	M30	4	755	41	54	167
400	133	62	470	572	363	470	465	351	M33	4	806	41	54	195
450	149	75	533	629	414	533	577	424	M33	4	985	51	70	324
500	162	81	584	686	455	584	601	447	M33	4	1040	51	89	406
600	184	92	692	813	549	692	659	501	M39	4	1166	51	102	631